

Zawory kątowe L-86 i L-94

KARTA TECHNICZNA 07/2015 | IP02030R

ZASTOSOWANIE

Zawory kątowe L-86 i L-94 stosowane są w instalacjach wodnych. Pozwalają na punktowe odcinanie dopływu wody do zlewozmywaków, umywalk i innych odbiorników wody w razie potrzeby ich naprawy lub wymiany.

Charakteryzują się kompaktowym wymiarem, co ułatwia ich montaż i sterowanie w miejscach o ograniczonej przestrzeni.

Zawory L-86 oprócz tego, że mają niewielkie wymiary, sterowane są w pionie, co ułatwia dostęp do pokrętła, kiedy z uwagi na brak miejsca użytkownik nie może się dostać do zaworu od góry.

Zawory działają na 1/4 obrotu.

WARUNKI UŻYTKOWANIA

Ciśnienie nominalne: 16 bar

Próby ciśnieniowe: 25 bar

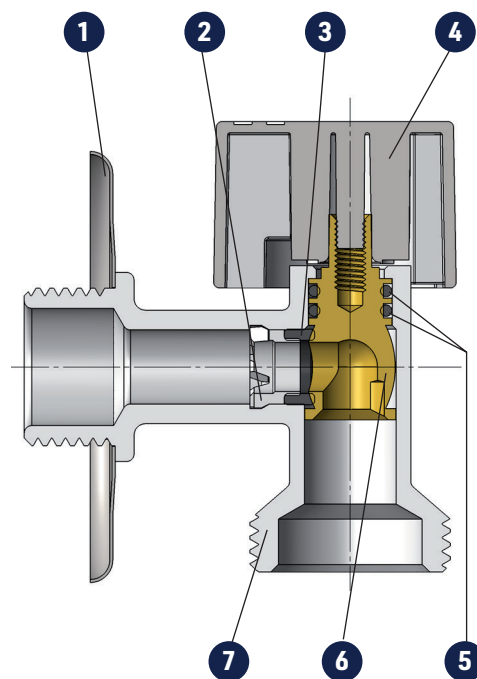
Zakres temperatur: woda zimna i ciepła do 95°C

Medium: ciepła woda użytkowa

ELEMENTY SKŁADOWE

L-86

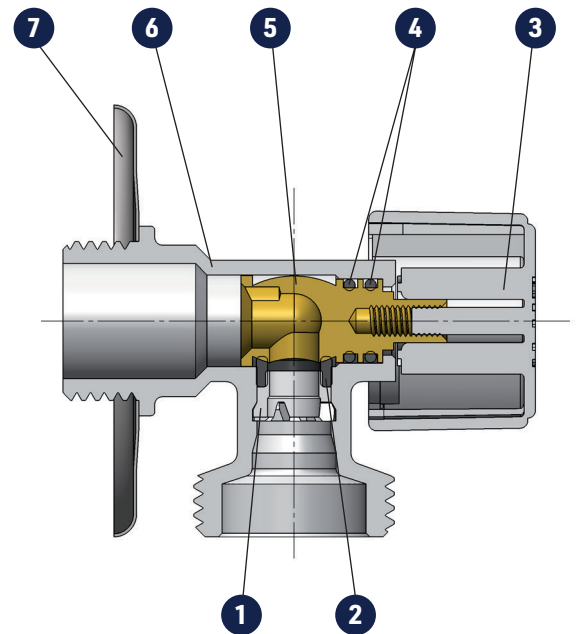
Lp	Element	Materiał	Wykończenie
1	Rozeta	Stal nierdzewna	
2	Zacisk wspierający	POM	
3	Nakrętka płaska	NBR	
4	Pokrętło	ABS	Chromowane
5	Uszczelka płaska	NBR	
6	Trzpień-kula	Mosiądz europejski CW614N	
7	Korpus	Mosiądz europejski CW617N	Chromowane




ELEMENTY SKŁADOWE
L-94

Lp	Element	Materiał	Wykończenie
1	Zacisk wspierający	POM	
2	Uszczelka płaska	NBR	
3	Pokrętło	ABS	
4	Uszczelka o-ring	NBR	Chromowane
5	Trzpień-kula	Mosiądz europejski CW614N	
6	Korpus	Mosiądz europejski CW617N	Chromowane
7	Rozeta*	Stal nierdzewna	

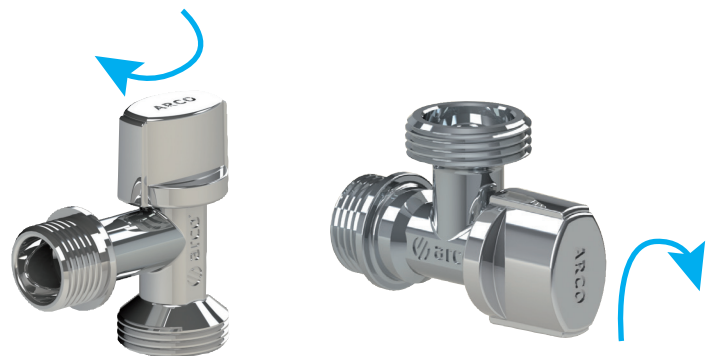
* W zależności od modelu


GŁÓWNE DANE TECHNICZNE
Kompaktowy wymiar, łatwa instalacja

Te kompaktowe zawory są odpowiednie w miejscach o ograniczonej przestrzeni do montażu instalacji.

Zaworami L-86 łatwo się steruje, ponieważ można to zrobić od góry.

Zawory L-94 charakteryzują się tym, że wymagają o 20% mniej przestrzeni do instalacji w porównaniu z zaworami L-85.


Trzpień-kula

Trzpień-kula wykonane są z mosiądzu europejskiego CW614N jako jeden element, co zapewnia im większą wytrzymałość i ułatwia sterowanie.

Ten element wykonany według oryginalnego projektu ARCO, redukuje straty ciśnienia, zwiększa przepustowość i zwiększa wyciszenie.



Szczelność wewnętrzna

Zacisk z POM umieszczony wewnątrz zaworu naciska na uszczelnienie trzpienia-kuli z NBR.

Systemu zacisk-uszczelnienie nie da się zdemontować, co zapobiega niewłaściwemu użytkowaniu.

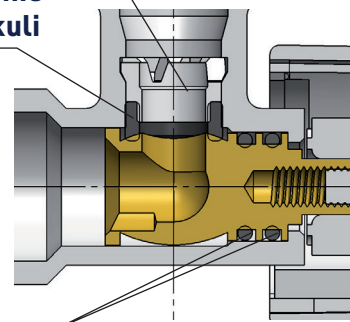
Szczelność zewnętrzna

Dwie uszczelki typu o-ring wykonane z NBR, umieszczone na trzpieniu gwarantują szczelność zewnętrzną. System podwójnych uszczelek zapobiega przeciekom, zużyciu się, zniszczeniom, itd.

Zacisk wspierający

Uszczelnienie trzpienia-kuli

Uszczelki o-ring

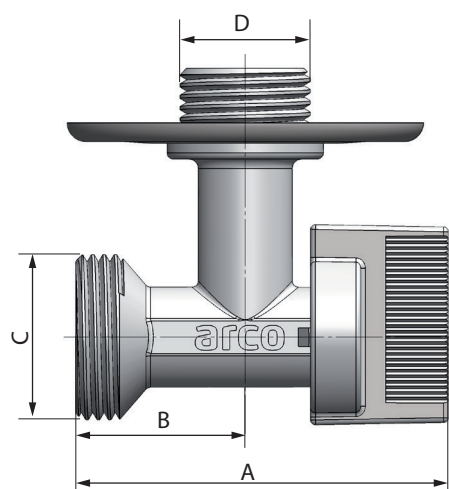


WYMIARY

L-86 z pokrętłem MASTER

Wymiar	A	B	C	D
1/2 x 3/4	62	30,5	G 1/2A	G 3/4

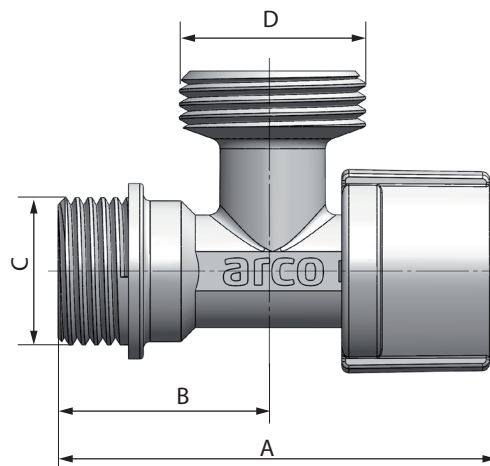
Gwint (G) ISO 228



L-94 z pokrętłem NOVA

Wymiar	A	B	C	D
1/2 x 3/4	62	30,5	G 1/2A	G 3/4A

Gwint (G) ISO 228



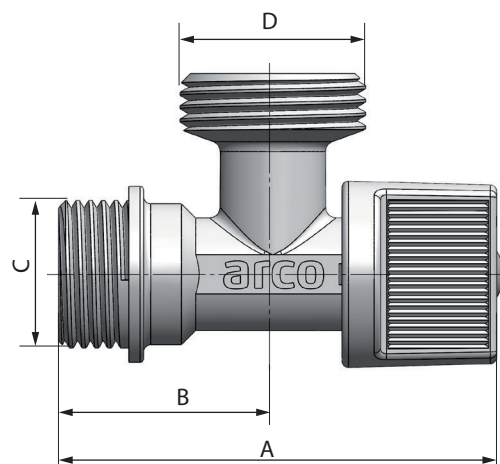


WYMIARY

L-94 z pokrętłem DELTA

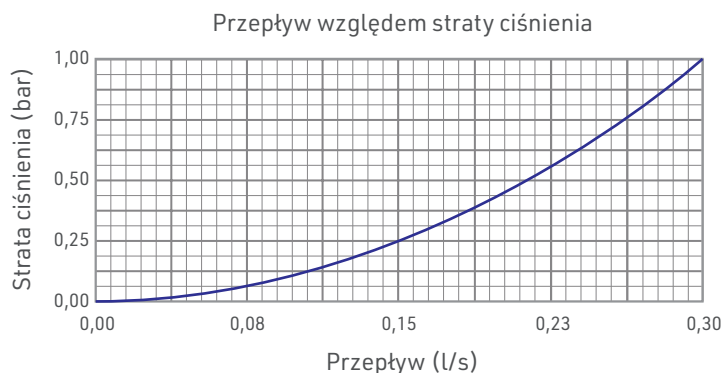
Wymiar	A	B	C	D
1/2 x 3/4	74	30,5	G 1/2A	G 3/4A

Gwint (G) ISO 228



WŁAŚCIWOŚCI HYDRAULICZNE

Właściwości hydrauliczne zgodne z normą EN 1267.



INSTALACJA I KONSERWACJA

Zawór należy instalować z zastosowaniem odpowiednich narzędzi, najlepiej za pomocą klucza płaskiego.

Należy chwycić kluczem za płaskie części korpusu zaworu, aby zapobiec deformacji tej strefy z powodu nadmiernego nacisku narzędzia.

Nie należy wymieniać elementów zaworu podczas montażu – zastąpienie lub demontaż pokrętła może wywołać wyciek na zewnątrz.

Zawory otwierane na 1/4 obrotu powinny pracować zawsze całkowicie otwarte lub zamknięte.



Każdy produkt ma wpływ na środowisko naturalne przez cały cykl swojego życia, również w chwili jego złomowania. Każdy komponent zaworów może być ponownie przetworzony, dlatego prosimy o przekazanie produktu do punktu recyklingu, kiedy nie będzie on już więcej używany.

Valvulas ARCO S.L. zastrzega sobie prawo do wprowadzania zmian w swoich produktach i w ich specyfikacji, w dowolnym czasie i bez wcześniejszego informowania.