



Zawór kątowy antykamieniczny L-85

VITAQ
SYSTEM

KARTA TECHNICZNA 07/2015 | IP02020R

ZASTOSOWANIE

Zawory kątowe L-85 antykamienne VITAQ stosowane są w instalacjach wodnych.

Pozwalają na punktowe odcinanie dopływu wody do zlewozmywaków, umywalek, zbiorników WC i innych odbiorników wody w razie potrzeby ich naprawy lub wymiany.

Dzięki systemowi VITAQ charakteryzują się szczególną odpornością na skutki oddziaływania kamienia na zawory, co przedłuża ich okres eksploatacji.

Zawory działają na 1/4 obrotu.

WARUNKI UŻYTKOWANIA

Ciśnienie nominalne: 16 bar

Próby ciśnieniowe: 25 bar

Zakres temperatur: woda zimna i ciepła do 95°C

Medium: woda pitna i ciepła woda użytkowa


ELEMENTY SKŁADOWE

Lp	Element	Materiał	Wykończenie
1	Uszczelka płaska	NBR	
2	Zacisk wspierający	POM	
3	Oznaczenie*	ABS niebieski lub czerwony	
4	Śruba	Stal nierdzewna	
5	Pokrętło*	ABS/Metal	Chromowane
6	Uszczelka o-ring	NBR	
7	Trzpień/kula	Polimer antykamienny	
8	Korpus	Mosiądz europejski CW617N	Chromowane
9	Rozeta	Stal nierdzewna	

*W zależności od modelu

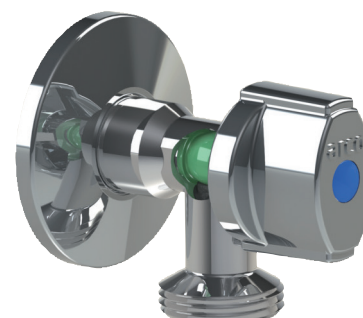
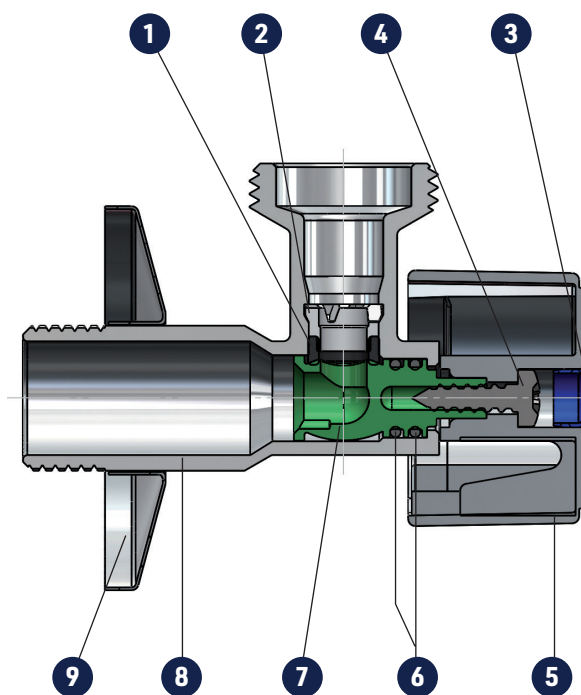
GŁÓWNE DANE TECHNICZNE
System VITAQ

System VITAQ polega na zastosowaniu trzpień-kuli, produkowanych jako jednego elementu z polimeru zapobiegającego osadzaniu się minerałów wapiennych. Dzięki temu uzyskuje się większą wytrzymałość, zapewnia łatwe uruchamianie oraz przeciwdziała osadzaniu się kamienia.

Trzpień-kula z systemem VITAQ są zaprojektowane tak samo, jak trzpień z mosiądzu i posiadają takie same podstawowe cechy dotyczące szczelności i straty ciśnienia, ale ten ma jeszcze ma dodatkową zaletę polegającą na eliminowaniu negatywnego wpływu kamienia na zawór.

W instalacjach, w których twardość wody i temperatura sprzyjają zakamienianiu, a zawory są rzadko zamykane i otwierane, zawór bez systemu VITAQ po pewnym czasie otwiera/zamyka się trudniej lub ulega całkowitemu zablokowaniu.

System VITAQ to rozwiązanie pozwalające uniknąć tych utrudnień i zachować niezmienną przepustowość w trakcie eksploatacji, dzięki zapobieganiu osadzania się kamienia ograniczającego przepływ wody.





GŁÓWNE DANE TECHNICZNE

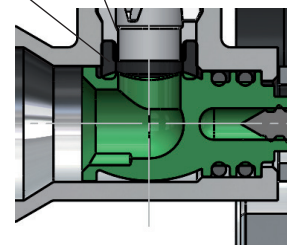
Szczelność wewnętrzna

Zacisk wykonany z POM umieszczony wewnątrz zaworu naciska na uszczelnienie kuli z NBR a to z kolei na trzpień-kulę.

Systemu zacisk-uszczelnienie nie da się zdemontować, co zapobiega niewłaściwemu sterowaniu.

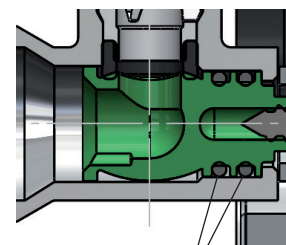
Zacisk wspierający

Uszczelnienie trzpień-kuli



Szczelność zewnętrzna

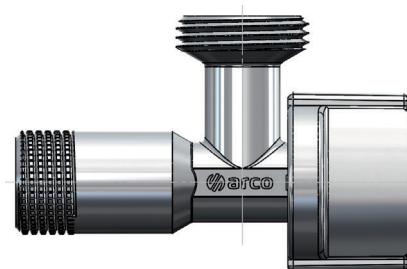
Dwie uszczelki typu o-ring wykonane z NBR, umieszczone na trzpieniu gwarantują szczelność zewnętrzną. System podwójnych uszczelek zapobiega przeciekom, zużyciu się, zniszczeniom, itd.



Uszczelki o-ring

Radełkowane gwinty

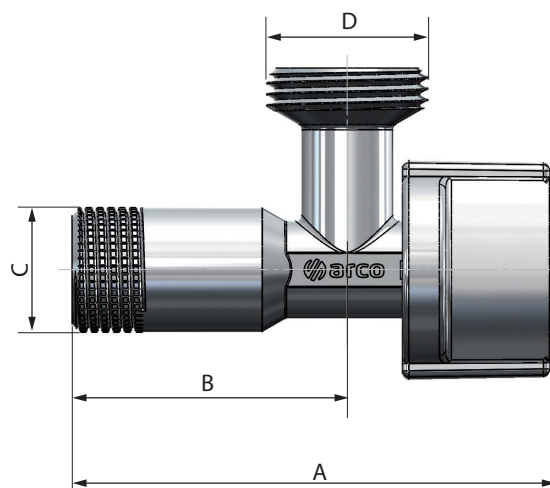
Zawory kątowe L-85 antykamienne VITAQ są gwintowane oryginalną metodą ARCO, w celu ułatwienia stosowania taśmy teflonowej lub pakuł.



WYMIARY
L-85 VITAQ z pokrętłem NOVA ABS

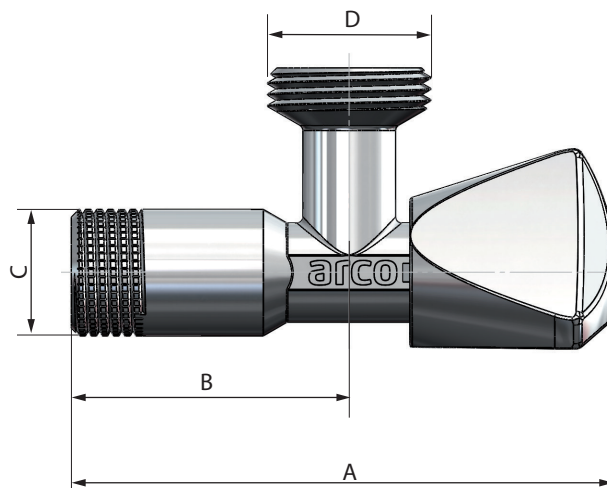
Wymiar	A	B	C	D
1/2 GZ x 3/4 GZ	79	45	G 1/2	G 3/4

Gwint (G) ISO 228


L-85 VITAQ z pokrętłem trójkątnym

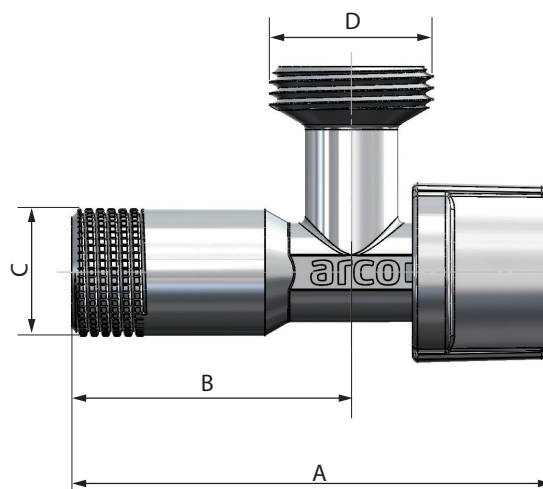
Wymiar	A	B	C	D
1/2 GZ x 3/4 GZ	89	45	G 1/2	G 3/4

Gwint (G) ISO 228


L-85 VITAQ z pokrętłem metalowym NOVA

Wymiar	A	B	C	D
1/2 GZ x 3/4 GZ	79	45	G 1/2	G 3/4

Gwint (G) ISO 228

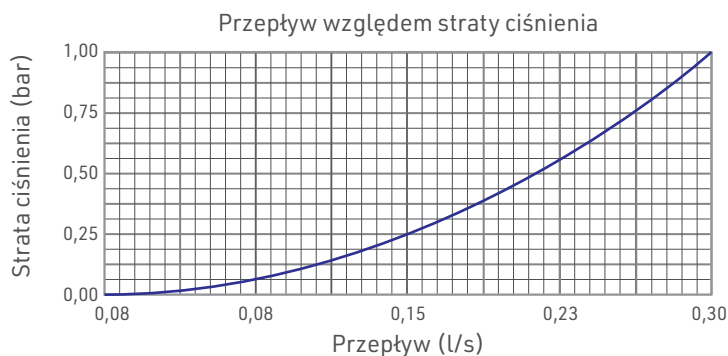




WŁAŚCIWOŚCI HYDRAULICZNE

Właściwości hydrauliczne zgodne z normą EN 1267.

Przepływ względem straty ciśnienia



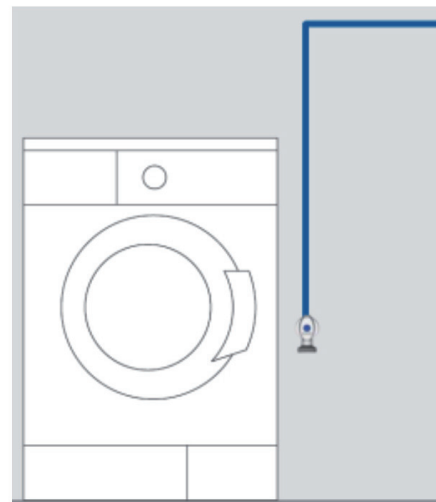
INSTALACJA I KONSERWACJA

Zawór należy instalować z zastosowaniem odpowiednich narzędzi, najlepiej za pomocą klucza płaskiego.

Należy chwycić kluczem za płaskie części korpusu zaworu, aby zapobiec deformacji tej strefy z powodu nadmiernego nacisku narzędzia.

Nie należy wymieniać elementów zaworu podczas montażu – zastąpienie lub demontaż pokrętła może wywołać wyciek na zewnątrz.

Zawory otwierane na 1/4 obrotu powinny pracować zawsze całkowicie otwarte lub zamknięte.



Każdy produkt ma wpływ na środowisko naturalne przez cały cykl swojego życia, również w chwili jego złomowania. Każdy komponent zaworów może być ponownie przetworzony, dlatego prosimy o przekazanie produktu do punktu recyklingu, kiedy nie będzie on już więcej używany.

Valvulas ARCO S.L. zastrzega sobie prawo do wprowadzania zmian w swoich produktach i w ich specyfikacji, w dowolnym czasie i bez wcześniejszego informowania.