



Karta produktowa

## Pompa obiegowa APH 160, 15-7/130 mm

Art. nr

18 160 00

Kod EAN: 5902510010010

### Zastosowanie

- Stosowana w instalacjach grzewczych.
- Montowana między źródłem ciepła a instalacją odbiorczą.
- Przetłacza czynnik grzewczy ze źródła do emiterów ciepła.

### Opis

- Zaprogramowana w 9 charakterystyk (3 stałobrotowe, 3 proporcjonalne, 3 stałociśnieniowe).
- Diody informujące o aktualnie wybranej charakterystyce.
- Wysoka energooszczędność wskaźnik EEI  $\leq 0,20$ .
- Korpus wykonany z żeliwa.
- Wyposażona w kabel o długości 1,6 m.

### Elementy dostawy

- Uszczelki

# Dane techniczne

DN	15
Przyłącza	2x G1"
Długość montażowa	130 mm
Wysokość podnoszenia	max 7 m
Wydajność	max 3,7 m <sup>3</sup> /h
Pobór mocy	4 - 45 W
Napięcie zasilania	230 V AC
Ciśnienie medium	max 10 bar
Temperatura medium	max 110°C

Medium

woda, mieszanina  
wody i glikolu o  
stężeniu  
maksymalnym 50%

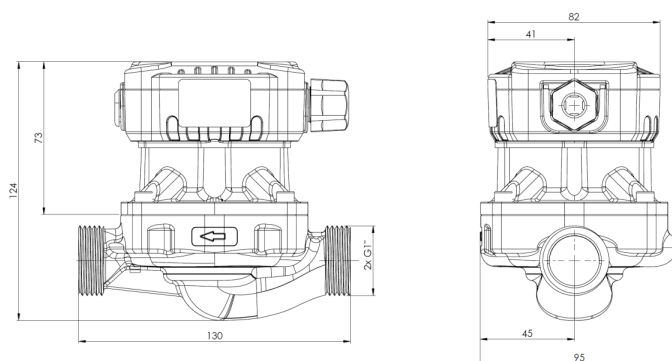
3 lata gwarancji



# Budowa

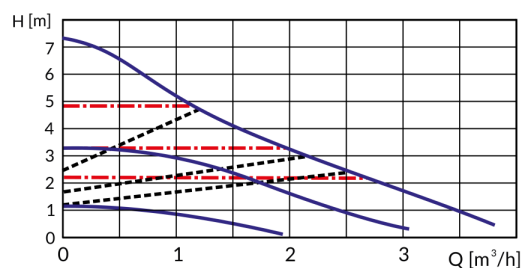


# Wymiary



# Nomogramy

Charakterystyki pracy pompy



— charakterystyki stałobrotowe  
- - - charakterystyki stałociśnieniowe  
... charakterystyki proporcjonalne