

Karta produktowa

Separator powietrza FAR 312, przyłącza Rp1"

Art. nr

77 731 20

Kod EAN: 5902510001117

Zastosowanie

- Stosowany w instalacjach grzewczych i chłodzących.
- W instalacjach grzewczych montowany na zasilaniu, w chłodzących na powrocie.
- Usuwa rozpuszczone pęcherzyki powietrza z medium.

Opis

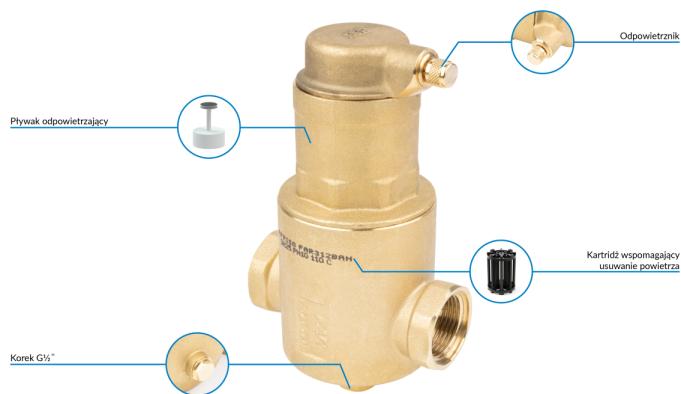
- Zintegrowany odpowietrznik automatyczny.
- Mosiężna obudowa.
- Korek można zastąpić zaworem spustowym, żeby usunąć zanieczyszczenia.

Dane techniczne

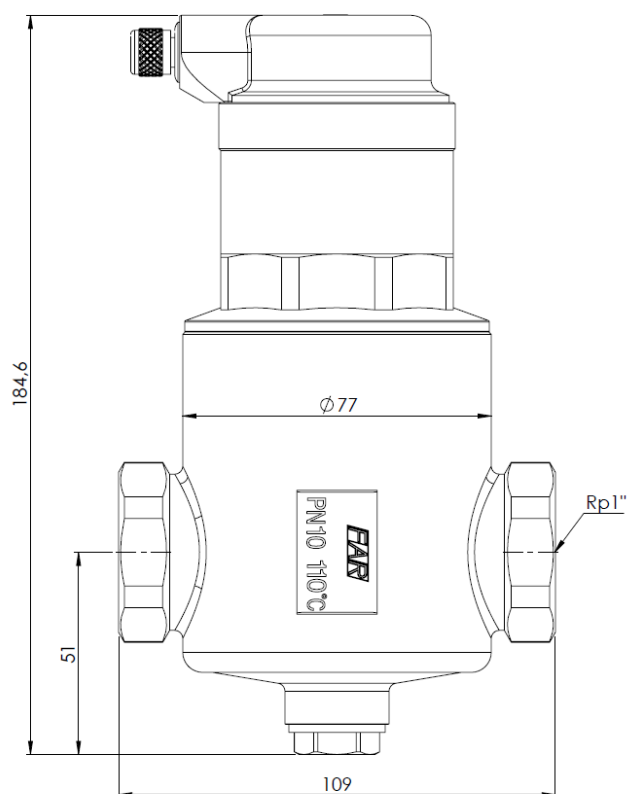
Typ przyłącza	stałe
Przyłącza	2x Rp1"
Zalecany przepływ	max 2,5 m ³ /h
Kvs	17,9 m ³ /h
Ciśnienie medium	max 10 bar
Temperatura medium	max 110°C
Medium	woda, mieszanina wody i glikolu o stężeniu maksymalnym 50%

3 lata gwarancji

Budowa



Wymiary



Nomogramy

