



Karta produktowa

## Separator zanieczyszczeń FAR 202, chromowany, ruchome przyłącza Rp1"

Art. nr

77 720 20

Kod EAN: 5902510001056

### Zastosowanie

- Stosowany w instalacjach grzewczych i chłodzących.
- Montowany na powrocie z instalacji przed źródłem.
- Usuwa zanieczyszczenia z medium.

### Opis

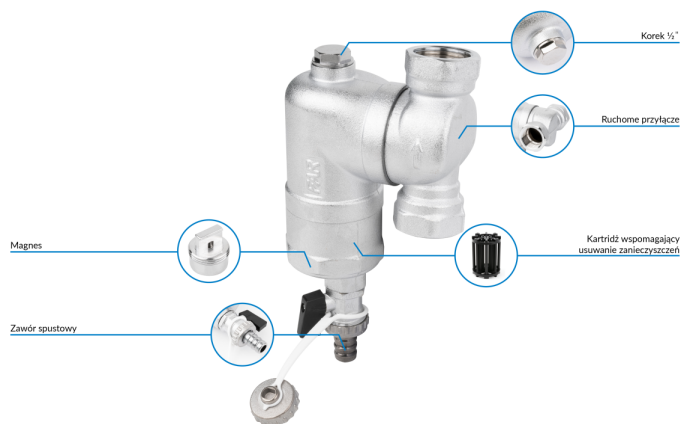
- Mosiężna obudowa.
- Ruchome przyłącze pozwala na montaż pionowy i poziomy.
- Zawór spustowy usuwa zanieczyszczenia wytrącone z medium.
- Magnesy neodymowe usuwają zanieczyszczenia metaliczne.

## Dane techniczne

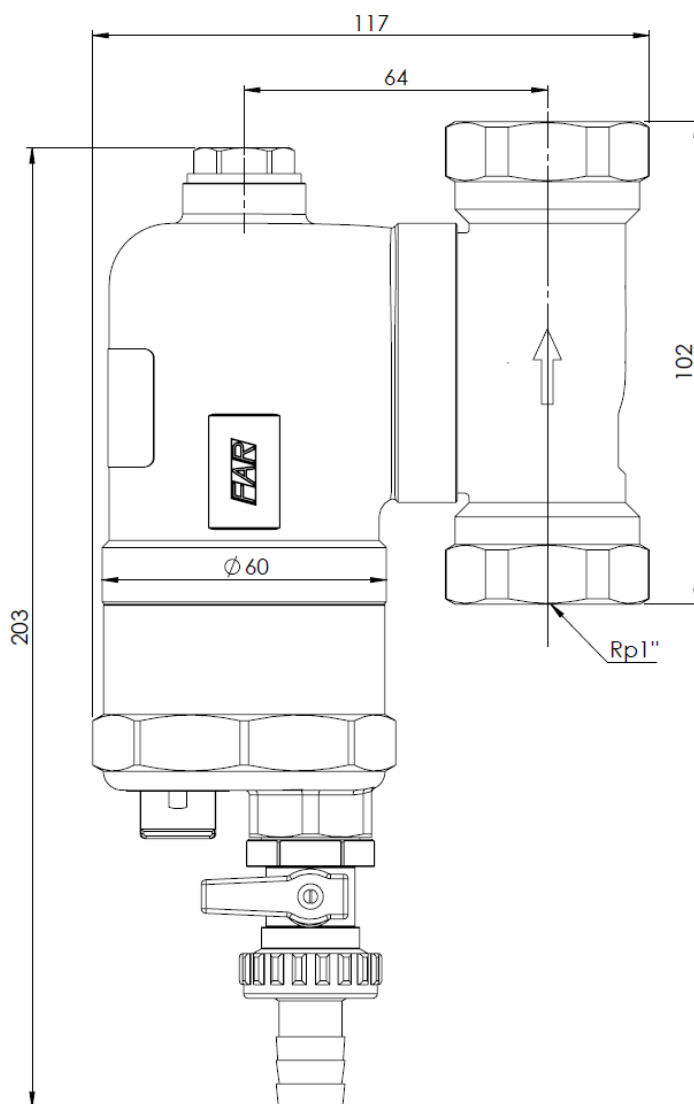
Typ przyłącza	ruchome
Przyłącza	2x Rp1"
Zalecany przepływ	max 2,5 m <sup>3</sup> /h
Kvs	17,9 m <sup>3</sup> /h
Moc magnesu	12 500 Gs
Ciśnienie medium	max 10 bar
Temperatura medium	max 110°C
Medium	woda, mieszanina wody i glikolu o stężeniu maksymalnym 50%

3 lata gwarancji

## Budowa



## Wymiary



## Nomogramy

